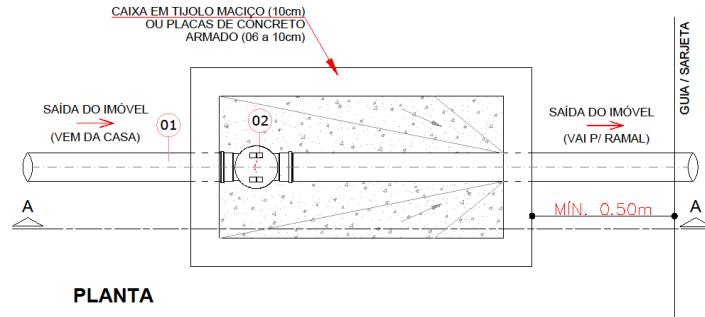


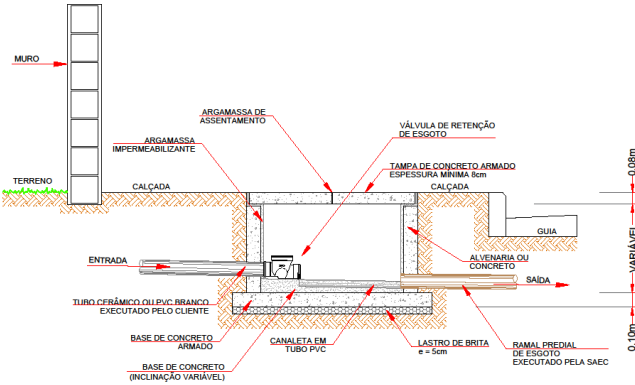
MODELO PADRÃO PARA CONSTRUÇÃO DA CAIXA DE INSPEÇÃO DE ESGOTO NO PASSEIO



PLANTA

LISTA DE PEÇAS:

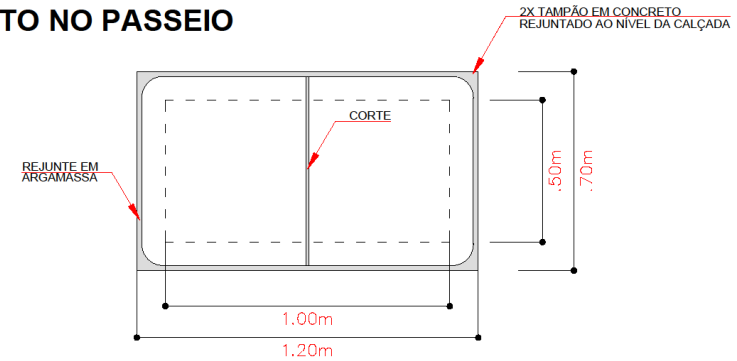
- 01 TUBO PVC BRANCO DE ESGOTO Ø100mm
- 02 VÁLVULA DE RETENÇÃO DE ESGOTO Ø100mm



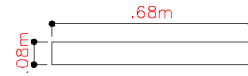
CORTE AA

NOTAS:

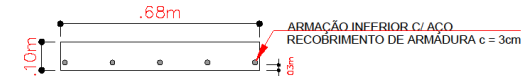
- Construída a partir de 0,50m da guia/sarjeta;
- Para calçadas com menos de 2,00m de largura, ramais profundos e obstáculos no passeio, consultar a fiscalização da SAEC;
- Profundidade variável conforme necessidade do imóvel;
- Paredes em bloco de tijolo maciço ou placas de concreto armado (pré-moldado);
- Parte interna da caixa impermeabilizada, com cantos arredondados;
- Fundo da caixa em concreto com espessura de 0,10m;
- Acima do fundo da caixa, uma base em concreto com inclinação variável de assentamento para a canaleta;



DETALHE DA TAMPA

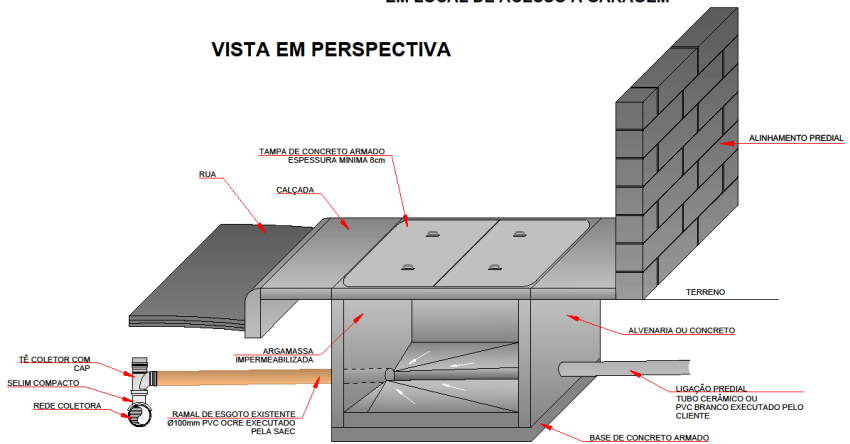


DETALHE ESPESSURA DA TAMPA NÍVEL DO PASSEIO



DETALHE ESPESSURA DA TAMPA NÍVEL DO PASSEIO EM LOCAL DE ACESSO A GARAGEM

VISTA EM PERSPECTIVA



- Tampa de concreto no nível da calçada, com espessura de 0,08m;
- Para caixas localizadas em frente à garagem, a tampa deve ter espessura de 0,10m e ser de concreto armado;
- Proibido a instalação de qualquer pavimento sobre a tampa da caixa de inspeção;
- O tubo deve transpassar 0,50m para fora da caixa nos dois lados;
- O ramal de água não poderá ficar dentro da caixa de inspeção de esgoto.

PREFEITURA MUNICIPAL DE CATANDUVA
SUPERINTENDÊNCIA DE ÁGUA E ESGOTO DE CATANDUVA

CAIXA DE INSPEÇÃO DE ESGOTO
ACERVO TÉCNICO

CAIXA DE INSPEÇÃO DE ESGOTO MODELO DE CONSTRUÇÃO

- Construída a partir de 0,50cm da guia/sarjeta;
- Paredes em alvenaria de tijolo maciço ou concreto armado;
- Parte interna da caixa deverá ser rebocada e ter cantos arredondados;
- Profundidade variável;
- Fundo da caixa em concreto com espessura de 0,10cm;
- Tampa de concreto no nível da calçada com 0,10cm de espessura;
- Cano deve estar inserido ao concreto do fundo;
- Cano transpassar 0,50cm para fora da caixa nos dois lados;
- O ramal de água não poderá ficar dentro da caixa de inspeção de esgoto;

VISÃO INTERNA:

